

## KUBIK POLE LED

- High level of protection against penetration of dust and water - IP65,
- IK09 strike resistant luminary,
- Highly efficient LED sources,
- Asymmetric light distribution.
- Hohe Schutzart gegen Staub und Feuchtigkeit: IP65,
- Stoßfeste Leuchte IK09,
- Hocheffizienten LED Lichtquellen,
- Asymmetrische Lichtverteilung.
- Le haut niveau de la protection contre la pénétration de la poussière et de l'eau – IP65,
- Le luminaire est résistant aux coups IK09,
- Les sources LED de la haute performance,
- La répartition de la lumière asymétrique.



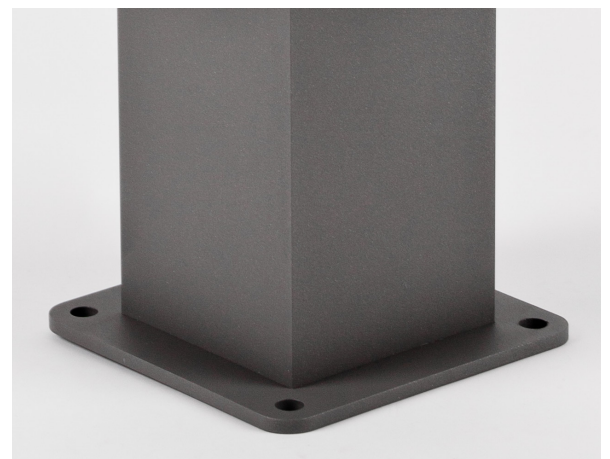
# KUBIK POLE

## Features/Konstruktion/La construction

Outdoor luminaire for assembling on a hardened surface (concrete, sett, or basement) equipped with the highly effective power saving LED sources of the newest generation. It is dedicated to illuminate pedestrian router such as park alleys, parking spaces communication routes, estate entrances. Luminary body coated with facade paint dedicated for outdoor usage, light sources placed in upper part of the luminary with the asymmetric lens providing illumination of the area. IP 65 hermetic luminary, IK 09 strike resistant. Luminary available in variety of colors from RAL color palette upon the clients' request. Luminary height: 300, 600, 900, 3000 and 3500 mm.

Es ist eine Außenleuchte zur Montage auf befestigtem Boden (Beton, Pflastersteine oder Fundamente), die mit leistungsstarken, energiesparenden LED-Quellen der neuesten Generation ausgerüstet ist. Sie wird als Beleuchtung von Fußgängerwegen z.B. in Parks, auf Parkplätzen und vor Grundstückseinfahrten empfohlen. Der Leuchtenkörper ist aus Aluminium gefertigt und mit einer Fassadenfarbe angestrichen, die für den externen Gebrauch bestimmt ist. Lichtquellen sind im oberen Teil der Leuchte angeordnet und sie haben eine asymmetrische Linse zur Beleuchtung der Außenfläche. Es ist eine hermetische Leuchte mit IP65 und Stoßsicherheit IK09. Auf Bestellung ist die Leuchte in beliebiger Farbe aus der RAL-Palette erhältlich. Höhe der Leuchte: 300, 600, 900, 3000 und 3500 mm.

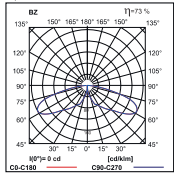
Luminaire extérieur destiné au montage sur la surface dure (béton, pierre à paver ou fondation), équipé des sources LED de la haute performance et économe en énergie. Destiné à éclairer les voies des piétons comme des allées dans les parcs, des passages des parkings, des entrées aux propriétés. Le corps du luminaire fait d'aluminium peint avec la peinture de façade destiné à l'application extérieur. Les sources de la lumière sont placées dans la partie haute du luminaire avec une lentille asymétrique qui rend possible l'éclairage du terrain. Le luminaire hermétique IP65, résistant aux coups - IK09. Le luminaire est accessible à la demande du client dans chaque couleur de la palette RAL. La hauteur du luminaire : 300, 600, 900, 3000 et 3500 mm.



# KUBIK POLE

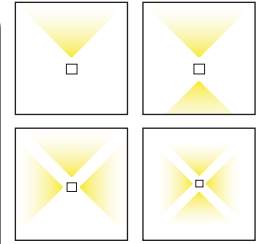
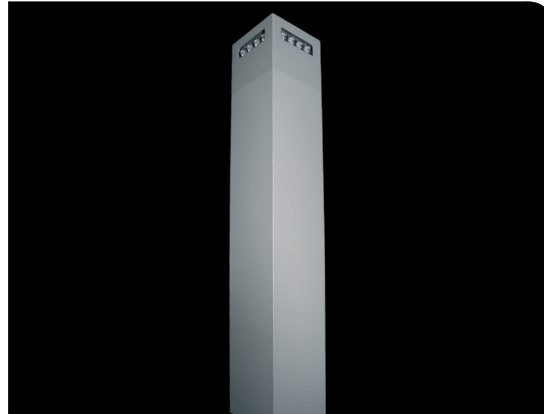
## KUBIK POLE

KUBIK POLE 900 4/4/4 LED  
1.7W E IP65 22 3000K

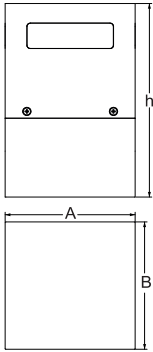


KUBIK POLE 900 4/4/4 LED 1.7W  
E IP65 22 3000K

h[m]	Ø [m]	cos 4= 36°	E <sub>v</sub> [lux]
1	1.45	77	
2	2.90	19	
3	4.35	8	
4	5.81	4	
5	7.26	3	



### Dimensions/Abmessungen/Les dimensions



TYPE	A (mm)	B (mm)	h (mm)
KUBIK POLE 300	150	150	300
KUBIK POLE 600	150	150	600
KUBIK POLE 900	150	150	900
KUBIK POLE 3000	150	150	3000
KUBIK POLE 3500	150	150	3500

TYPE	PTW <sup>1</sup>	LED	Φ [lm]	Light icons	kg	Color icons
KUBIK POLE 300/600/900/3000/3500	2x1,7W (5 W*)	LED	830/840/860		2,50	830/840/860
KUBIK POLE 300/600/900/3000/3500	3x1,7W (7 W*)	LED	248/304/344	0/2/0/0	2,50	830/840/860
KUBIK POLE 300/600/900/3000/3500	4x1,7W (10 W*)	LED	372/456/516	0/3/0/0	2,50	830/840/860
KUBIK POLE 300/600/900/3000/3500	4x1,7W (10 W*)	LED	496/608/688	0/4/0/0	2,50	830/840/860
KUBIK POLE 300/600/900/3000/3500	4x1,7W (10 W*)	LED	496/608/688	2/0/2/0	2,50	830/840/860
KUBIK POLE 300/600/900/3000/3500	6x1,7W (13 W*)	LED	744/912/1032	3/0/3/0	2,50	830/840/860
KUBIK POLE 300/600/900/3000/3500	8x1,7W (15 W*)	LED	992/1216/1376	4/0/4/0	2,50	830/840/860
KUBIK POLE 300/600/900/3000/3500	6x1,7W (13 W*)	LED	744/912/1032	2/2/2/0	2,50	830/840/860
KUBIK POLE 300/600/900/3000/3500	9x1,7W (19 W*)	LED	1116/1368/1548	3/3/3/0	2,50	830/840/860
KUBIK POLE 300/600/900/3000/3500	12x1,7W (23 W*)	LED	1488/1824/2064	4/4/4/0	2,50	830/840/860
KUBIK POLE 300/600/900/3000/3500	4x1,7W (10 W*)	LED	496/608/688	1/2/1/0	2,50	830/840/860
KUBIK POLE 300/600/900/3000/3500	5x1,7W (12 W*)	LED	620/760/860	1/3/1/0	2,50	830/840/860
KUBIK POLE 300/600/900/3000/3500	6x1,7W (13 W*)	LED	744/912/1032	1/4/1/0	2,50	830/840/860
KUBIK POLE 300/600/900/3000/3500	8x1,7W (15 W*)	LED	992/1216/1376	2/2/2/2	2,50	830/840/860
KUBIK POLE 300/600/900/3000/3500	12x1,7W (23 W*)	LED	1488/1824/2064	3/3/3/3	2,50	830/840/860
KUBIK POLE 300/600/900/3000/3500	16x1,7W (33 W*)	LED	1984/2432/2752	4/4/4/4	2,50	830/840/860
KUBIK POLE BASE 300	-	-	-	-	2,50	830/840/860
KUBIK POLE BASE 600	-	-	-	-	4,40	830/840/860
KUBIK POLE BASE 900	-	-	-	-	6,20	830/840/860
KUBIK POLE BASE 3000	-	-	-	-	19,50	830/840/860
KUBIK POLE BASE 3500	-	-	-	-	26,00	830/840/860

Available colour of the light / Erhältliche Lichtfarbe / La couleur de la lumière accessible: 830/840/860

SDCM=5

Lifetime of LED sources / Lebensdauer LED / Durabilité de LED – 50000 h (L70/B50)

Operating temperature range / Temperaturbereich der Leuchte im Betrieb / L'amplitude de la température de fonctionnement des luminaires: -25° C – 30° C

\*The power shown refers to the whole system (tolerance +/- 10%).  
\*Die Leistung bezieht sich auf das gesamte System (Toleranz +/-10%).  
\*La puissance appliquée à l'ensemble du système (tolérance +/- 10%).

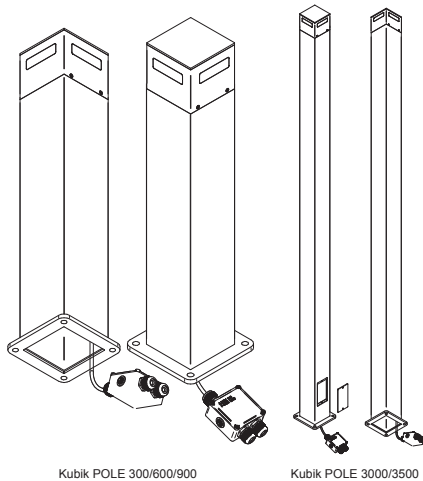
The given luminous flux refers to LED light sources (tolerance +/- 10% depends on the value of the colour temperature).  
Der angegebene Lichtstrom betrifft die LED-Module (Toleranz +/- 10% abhängig von der Farbtemperatur).  
Compte tenu du flux lumineux se réfère aux diodes électroluminescentes (10% de tolérance en fonction de la température de couleur).

### Luminaire options/Leuchtoptionen/Les options des couleurs

#### Control gear/Vorschaltgeräte/Ballasts:

E driver  
Treiber / le système d'alimentation électrique

## Accessories/Zubehör/Accessoires



Index		
2TJ5782-3	2TJ5782-4	17ROFU311150
		 Technological layer of uncompressed concrete Technologische Schicht des nicht verdichtenden Beton
Application/Anwendung		
Kubik POLE 300/600/900	Kubik POLE 300/600/900	Kubik POLE 3000/3500

**WARNING!**  
 Technical data may be changed. Photos of the luminaires may differ from reality. Last updated 11.05.2017.  
 Other options of the luminaire available on request.

**ACHTUNG!**  
 Technische Daten können verändert werden. Abbildungen der Leuchten können von der Wirklichkeit abweichen. Die letzte Aktualisierung fand am 11.05.2017 statt. Andere Optionen der Leuchte sind nach Anfrage erhältlich.

**ATTENTION !**  
 Les caractéristiques techniques peuvent changer. Les photos des luminaires peuvent différer de la réalité. La date de la dernière actualisation 11.05.2017. D'autres options des luminaires sont accessibles à la demande individuelle.